



与你携手---净我所能 Go with you on the road-make the air fresh

中科圣杰（深圳）科技集团有限公司
TKSAGE(SHENZHEN)TECHNOLOGY GROUP CO., LTD.

地址 (Add) : 广东·深圳市龙岗区龙城街道龙飞大道333号丰隆深港5A栋1819室

电话 (Tel) : 0755-8952 6537 8952 6536 8952 6639

传真 (Fax) : 0755-8952 6539

国际网址 (Http) : www.zksjjh.com www.tksage.cn

企业邮箱 : E-mail: zksjjh@zksjjh.com 邮编 (Post) : 518172

代理商:



*本手册仅供参考之用，一切以实物为准，其刊载的产品型号和规格会因产品更新而变化，恕不另行通知。

空气净化设备解决方案
Air Purification Equipment



中科圣杰（深圳）科技集团有限公司
TKSAGE(SHENZHEN)TECHNOLOGY GROUP CO., LTD.

中国·深圳
CHINA · SHENZHEN



公司简介 Company profile

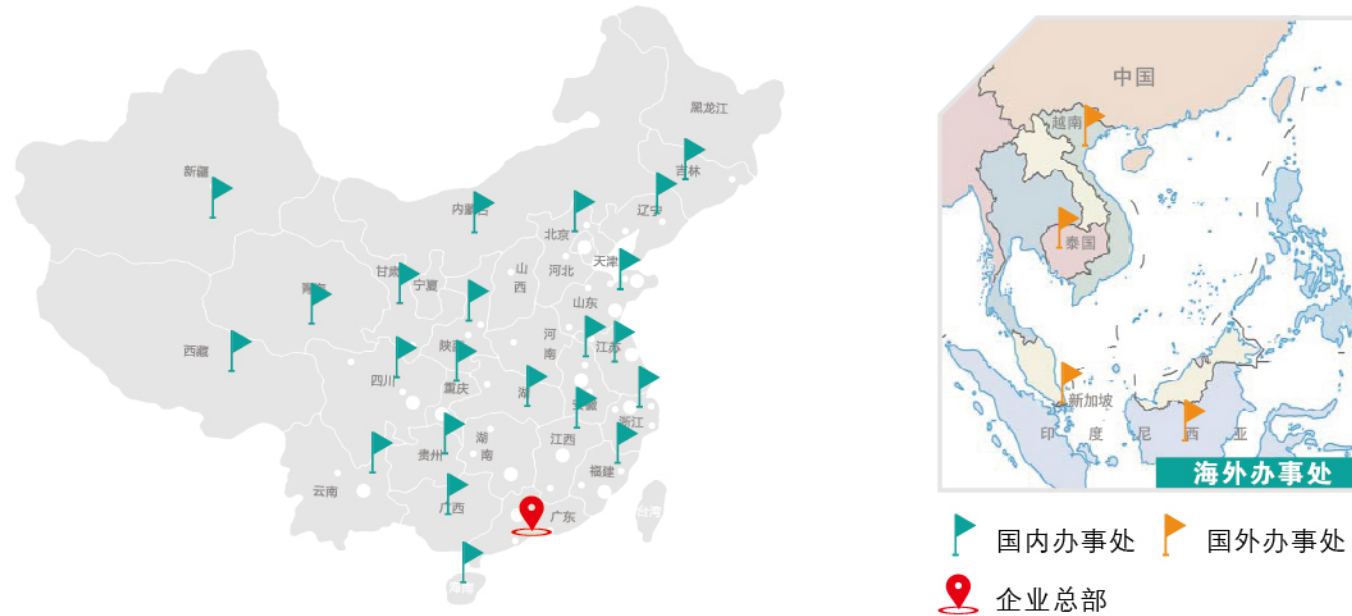
中科圣杰（深圳）科技集团有限公司是一家集洁净环境设备及灭菌技术研发、设计、制造、销售、安装于一体的专业服务与制造商，公司总部设立于深圳，拥有2个生产基地和1个研发中心，一厂：35000平方米厂房面积，研发中心办公基地：2000平方米综合A级写字楼。

中科圣杰拥有一支技术精湛的专业洁净设备制造队伍，设备专业技术人员占员工总数的36%，设有过滤器、钣金、焊接、组装、仓库、等多个生产车间；公司采用先进的数控设备、激光切割、全自动焊接等多个大型机械设备生产，主要产品包括：液槽密封式高效送风口、层流传递窗、负压称量室、A级层流罩、VHP传递舱、VHP发生器、VHP空调灭菌系统、无菌隔离器、细胞治疗隔离器、负压隔离器、医用传递窗、百级洁净工作台、生物安全柜、BIBO袋进袋出、生物密闭阀、高效排风箱、洁净运转小车、风机过滤器机组（FFU）、风（货）淋室、雾淋室、洁净棚、风淋传递窗、洁净衣柜、洗手烘干机、高效过滤器/中效过滤器/初效过滤//耐高温过滤器等。

公司已成为中国电子学会洁净技术分会成员、广东省洁净技术行业协会理事单位、中国疫苗行业协会会员，中国制药装备协会会员，中国生物杰贡献单位，中山大学合作研发指定单位，国家高新技术企业证书以及专精特新企业证书，同时取得了国家多项发明专利及实用新型专利证书，并已通过了ISO9001-2015质量管理体系认证。3C认证、CE认证、UL认证等。

公司所注册的同名商标“中科圣杰”已在业界赢得了过硬的口碑，授予中国知名品牌企业以及深圳知名品牌称号。随着公司规模和洁净设备技术及灭菌技术实力不断发展及战略布局，中科圣杰集团旗下子公司已发展有：深圳市埃克斯空气过滤器有限公司、深圳市仪翔科技有限公司！为实验室、生物制药、生命科学、医疗卫生、食品安全、航天、微电子、芯片、半导体、新能源行业提供洁净/灭菌设备整体解决方案。

中科圣杰集团秉承“客户、诚信、创新、质量、共赢、团队、卓越”的价值观，以洁净环境为目标，以科技创新改善生活品质，持续为客户创造最大价值。努力前行！



中科圣杰集团全国分布区域

- | | | | |
|---------|--------------------|----------|-----------|
| 华南区域办事处 | 西北区域办事处 | 云南省区域办事处 | 东北三省区域办事处 |
| 华北区域办事处 | 鲁豫区域办事处 | 华中区域办事处 | 福建省区域办事处 |
| 华东区域办事处 | 重庆区域办事处 | 海南省区域办事处 | 湖北省区域办事处 |
| 西南区域办事处 | 海外办事处：越南、泰国、印尼、新加坡 | | |



▲ 中科圣杰生产基地



▲ 中科圣杰工业园



▲ 公司总部/研发中心



企业文化 Enterprise Culture



▶ 愿景 Vision

成为全球领先级洁净环境及灭菌技术的系统集成供应商和服务商。
To be a global leading system integration supplier and service provider of air clean and sterilization equipment and technology.

▶ 使命 Mission

以科技创新改善生活品质，以洁净环境为目标，持续为客户创造最大价值。
Improve the quality of human life with technology and innovation, pursue a clean environment, and maximize the value of customers continuously

▶ 价值观 Values

客户 诚信 创新 质量 共赢 团队 卓越
Customer Integrity Innovation Quality Win-win Team Excellence

持续为客户创造最大价值

Continue to create the maximum value for our customers

是他们首先选择了我—— 中科圣杰

我们服务的部分客户 (Serving customers)



创新 Innovation



行业标杆，科技中科圣杰

掌握每一项优势技术 不为引作骄傲的资本
我们着重的是与自己竞争 追求更多
领先的成熟技术 只为创造更多的客户满意

Being superior in technology and skills
Without being conceited
We are pursuing customers' higher satisfaction
By grasping leading and mature technology advantages

公司引进先进的加工设备



数控冲床



数控折弯



激光切割机



全自动过滤器折叠机



全自动过滤器折叠机



全自动过滤器检测台

产品服务行业领域 Service Industry





生物制药解决方案
BIO-PHARMA SOLUTION

全国服务热线(Tel): 400-6399-958

与你携手---滤你所虑
Go with you on the road-make the air fresh



- 一种电子互锁传递窗
- 一种FFU风机过滤单元
- 一种A级层流装运小车
- 一种耐高温高效过滤器
- 一种VHP无菌检查隔离器
- 一种组合式液槽高效过滤器
- 一种液槽密封式高效送风口

专利名称

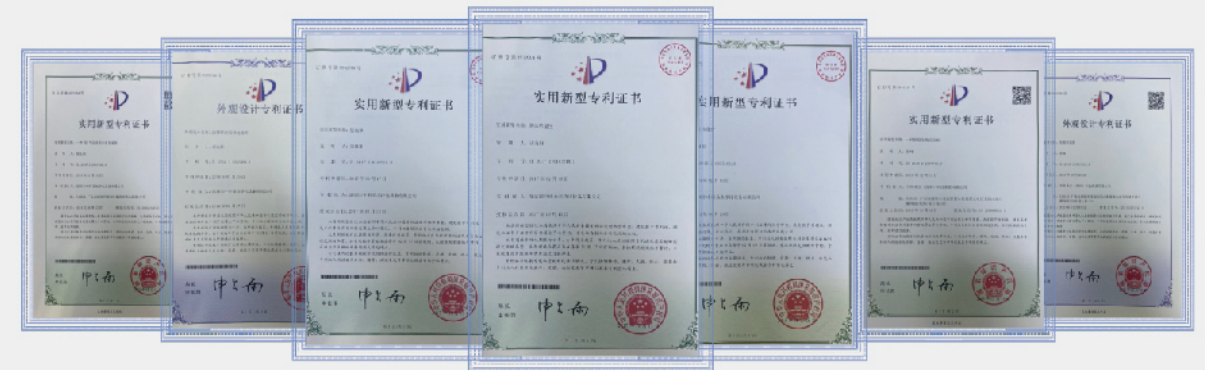
- 一种层流传递窗
- 一种液槽密封送风口
- 一种板式初效过滤器
- 一种高效无隔板过滤器
- 一种抛弃式高效送风口
- 液槽高效送风口PAO检测口
- 一种W型大风量高效过滤器



- 一种A级层流罩
- 一种全自动烘干机
- 一种局部净化设备
- 一种FFU风机过滤单元
- 一种可360°自动旋转的喷嘴
- 一种双密封结构的净化送风口
- 一种可更换式吊顶高效送风口

专利名称

- 一种A级层流罩
- 一种负压称量室
- 一种层流传递窗
- 一种新型层流传递窗
- 一种新型安全生物柜
- 一种液槽密封高效过滤器
- 一种VHP气化过氧化氢传递窗



资质证书

- ◆ 国家高新技术企业
- ◆ 深圳市洁净行业协会会员单位
- ◆ 中国电子学会洁净技术分会会员
- ◆ 广东省洁净技术行业协会理事单位
- ◆ ISO 9001:2015质量管理体系证书



资质证书

- ◆ 优秀设计奖证书
- ◆ 安全生产许可证
- ◆ 优秀材料设备企业证书
- ◆ 中国制药装备行业协会会员单位
- ◆ 中国暖通净化行业协会副会长单位
- ◆ 广东省实验室设计建筑技术协会理事单位

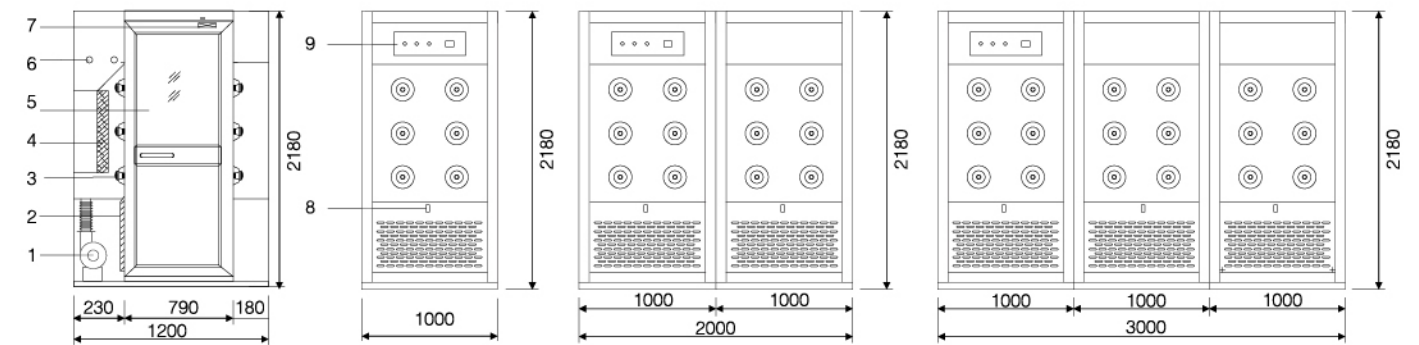
CONTENTS

目录

空气净化设备系列

1200单人双吹风淋室	01
1290三吹风淋室	02
1290双吹风淋室	03
旋转门风淋室	04
2000货淋室系列	05
平移自动门货淋室	06
快速卷帘门货淋室	07
全自动洗手烘干机	08
紧急洗眼冲淋房	09
移动式洁净采样车	10
风淋传递箱	11
普通传递箱	12
垂直流洁净工作台	13
水平流洁净工作台	14
高效送风口	15
洁净储存衣柜	16
不锈钢制品系列	17
洁净棚	18
超大型洁净棚	19
移动式自净器	20
通道式鞋底清洁机	21
泄压阀	23
行业规范	24

1200单人双吹风淋室



说明:

1. 风机
2. 初效过滤器
3. 不锈钢喷嘴
4. 高效过滤器
5. 钢化玻璃视窗
6. 指示灯
7. 闭门器
8. 红外线感应器
9. 控制面板

可选配件:

1. 全不锈钢箱体
2. 不锈钢内壁
3. 紫外线杀菌灯
4. 除静电装置
5. 自动门装置



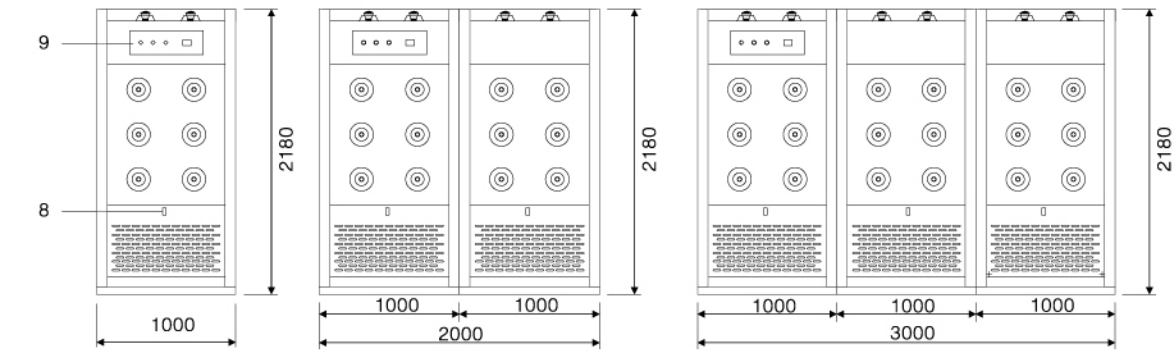
主要技术参数:

型号	ZKSJ-1200-1	ZKSJ-1200-2	ZKSJ-1200-3
外型尺寸(mm)	W1200xL1000XH2180	W1200xL2000XH2180	W1200xL3000XH2180
风淋尺寸(mm)	W790XL860XH1930	W790XL1860XH1930	W790XL2860XH1930
风口处风速(m/s)	18-22		
喷嘴数量	12	24	36
吹淋时间(s)	出厂设置为10S,10-99S(可调)		
箱体主材料	1.2mm冷轧钢板,表面静电喷塑		
门材料	不锈钢		
底板	不锈钢		
高效过滤器尺寸	610*610*120*1	610*610*120*2	610*610*120*3
过滤效率	99.99at0.3um		
风机功率(W)	750*1	750*2	750*3
LED灯功率	12*1	12*2	12*3
电源电压	380V50Hz		
适用人群	1-2	2-4	3-6

注:可根据客户要求制作非标产品。



1290三吹风淋室



说明：

1. 双速风机
2. 初效过滤器
3. 不锈钢喷嘴 (360度旋转)
4. 无隔板高效过滤器
5. 钢化玻璃视窗
6. 指示灯
7. 进口闭门器
8. 红外线感应器
9. 控制面板 (带有机玻璃罩)
10. 磁力锁
11. 急停开关 (共3个)
12. 地脚螺栓 (M12)
13. 泄压口

可选配件：

1. 全不锈钢箱体
2. 不锈钢内壁
3. 紫外线杀菌灯
4. 除静电装置
5. 自动门装置
6. 压差表

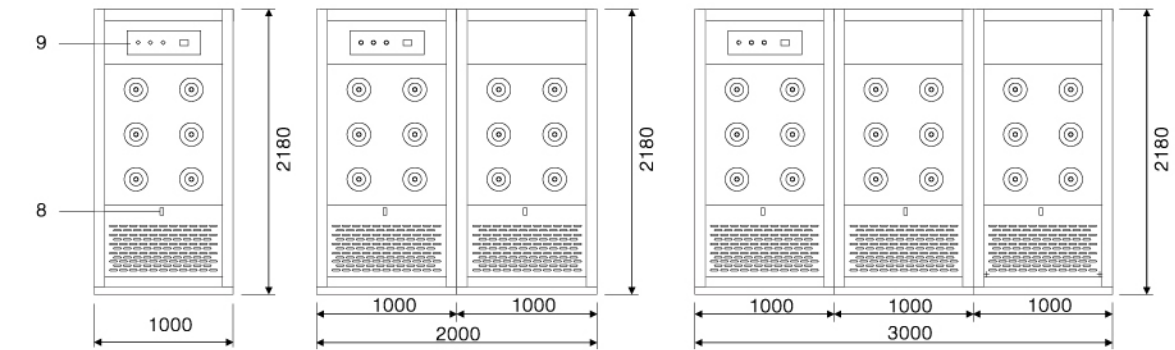
三吹风淋室特点说明：传统侧吹风淋室吹淋过程是乱流，吹到人体上容易形成涡流，吹起的尘埃不容易被马上带走，引起二次扬尘，三吹风淋室通过顶部自上而下的吹淋，把人体上的尘埃在重力的共同作用下迅速由底部网孔板带走，从而达到最好的吹淋效果。

主要技术参数：

型号	ZKSJ-1290-1	ZKSJ-1290-2	ZKSJ-1290-3
外型尺寸(mm)	W1290xL1000XH2180	W1290xL2000XH2180	W1290xL3000XH2180
风淋尺寸(mm)	W790XL860XH1930	W790XL1860XH1930	W790XL2860XH1930
喷嘴处风速(m/s)	20-25		
喷嘴数量	16	32	48
吹淋时间(s)	出厂设置为10S, 10-99S(可调)		
箱体主材料	1.2mm冷轧钢板, 表面静电喷塑		
门材料	不锈钢		
底板	不锈钢		
高效过滤器尺寸	610*610*69*2	610*610*69*4	610*610*69*6
过滤效率	99.99at0.3um		
风机功率(W)	750*2	750*4	750*6
LED灯功率	12*1	12*2	12*3
电源电压	380V50Hz		
适用人群	1-2	2-4	3-6

注：可根据客户要求制作非标产品。

1290双吹风淋室



说明：

1. 双速风机
2. 初效过滤器 (带护网)
3. 不锈钢喷嘴
4. 无隔板高效过滤器
5. 钢化玻璃视窗
6. 指示灯
7. 进口闭门器
8. 红外线感应器
9. 控制面板 (带有机玻璃罩)
10. 磁力锁
11. 急停开关 (共3个)
12. 地脚螺栓 (M12)
13. 泄压口

可选配件：

1. 全不锈钢箱体
2. 不锈钢内壁
3. 紫外线杀菌灯
4. 除静电装置
5. 自动门装置
6. 压差表

双速风机特点说明：当人员进入时，风机开始速吹淋，人员退出时，风机自动转入低速自净循环 (10-99秒可调)，可使风淋室长时间保持洁净状态，比传统洁净室洁净效果更佳。

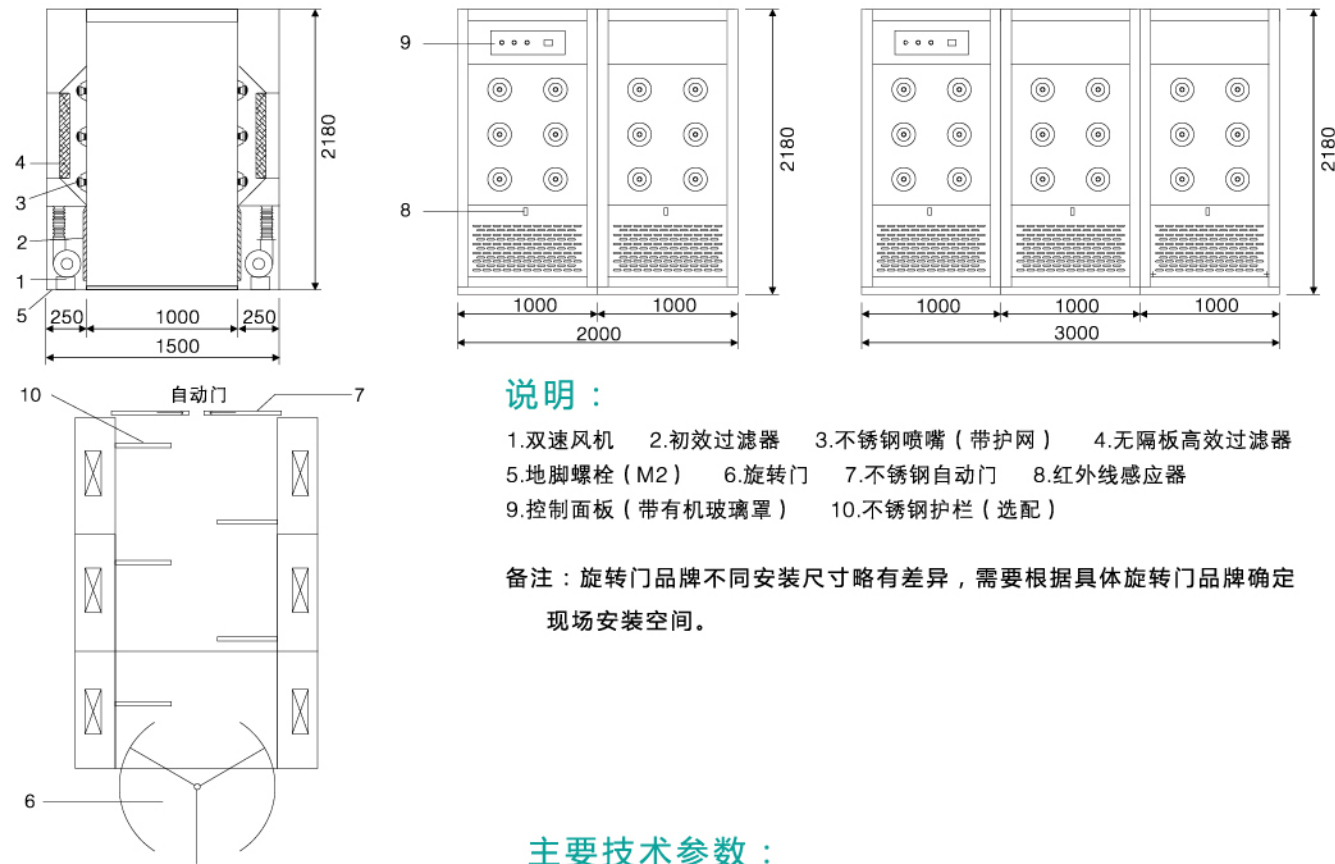
主要技术参数：

型号	ZKSJ-1290-1	ZKSJ-1290-2	ZKSJ-1290-3
外型尺寸(mm)	W1290xL1000XH2180	W1290xL2000XH2180	W1290xL3000XH2180
风淋尺寸(mm)	W790XL860XH1930	W790XL1860XH1930	W790XL2860XH1930
喷嘴处风速(m/s)	20-25		
喷嘴数量	12	24	36
吹淋时间(s)	出厂设置为10S, 10-99S(可调)		
箱体主材料	1.2mm冷轧钢板, 表面静电喷塑		
门材料	不锈钢		
底板	不锈钢		
高效过滤器尺寸	610*610*69*2	610*610*69*4	610*610*69*6
过滤效率	99.99at0.3um		
风机功率(W)	750*2	750*4	750*6
LED灯功率	12*1	12*2	12*3
电源电压	380V50Hz		
适用人群	1-2	2-4	3-6

注：可根据客户要求制作非标产品。



旋转门风淋室



说明：

- 1.双速风机 2.初效过滤器 3.不锈钢喷嘴(带护网) 4.无隔板高效过滤器
5.地脚螺栓(M2) 6.旋转门 7.不锈钢自动门 8.红外线感应器
9.控制面板(带有机玻璃罩) 10.不锈钢护栏(选配)

备注：旋转门品牌不同安装尺寸略有差异，需要根据具体旋转门品牌确定现场安装空间。

主要技术参数：

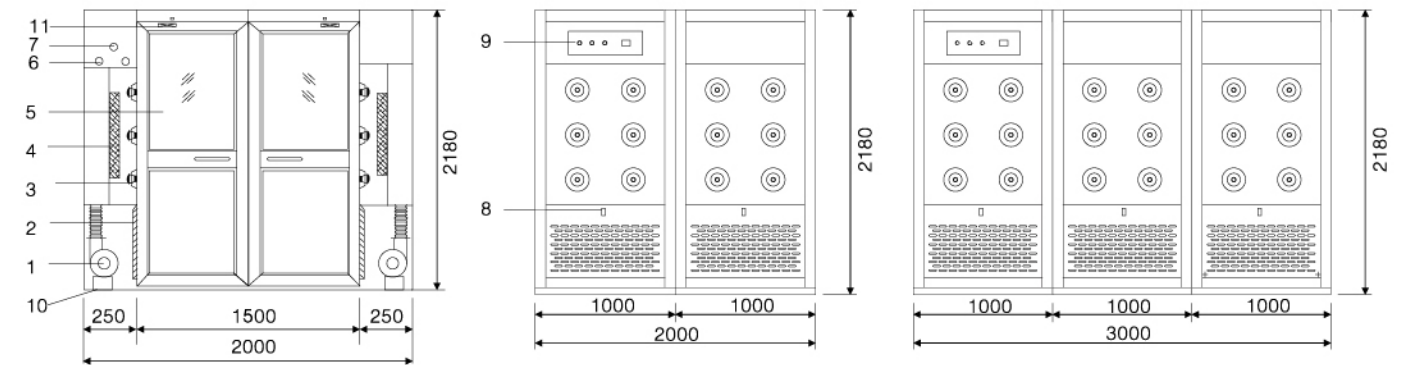
型号	ZKSJ-1290-1	ZKSJ-1290-2	ZKSJ-1290-3
外型尺寸(mm)	W1500xL1000XH2180	W1500xL2000XH2180	W1500xL3000XH2180
风淋尺寸(mm)	W1000xL1000XH1980	W1000xL2000XH1980	W1000xL3000XH1980
喷嘴处风速(m/s)	20-22		
喷嘴数量	12	24	36
吹淋时间(s)	出厂设置为10S,10-99S(可调)		
箱体主材料	1.2mm冷轧钢板,表面静电喷塑		
门材料	不锈钢		
底板	不锈钢		
高效过滤器尺寸	610*610*69*2	610*610*69*4	610*610*69*6
过滤效率	99.99at0.3um		
风机功率(W)	750*2	750*4	750*6
LED灯功率	12*1	12*2	12*3
电源电压	380V50Hz		
适用人群	特别适合较多人次频繁依次进出		

注：可根据客户要求制作非标产品，上表中尺寸不包括旋转门尺寸。



2000货淋室系列

货淋室是货物进入洁净室所必需的通道，它可以减少货物进出洁净室所带来的污染问题。货淋室的两道门电子互锁，可以兼起气闸室的作用，防止未被净化的空气进入洁净室，本公司生产的高科技智能语音货淋室带有语音提示系统，在吹淋时由自动语音系统提示，人性化语音提示给人一种亲切感觉，并达到有效的净化效果，经高效过滤器过滤后的洁净气流由可旋转喷嘴从各个方向喷射至人身上，有效而迅速清除尘埃粒子，带有尘埃粒子的空气再由初、高效过滤器过滤后重新循环到网淋区域。



说明：

- 1.双速风机 2.初效过滤器 3.不锈钢喷嘴(带护网) 4.无隔板高效过滤器 5.钢化玻璃视窗
6.指示灯 7.急停开关(共3个) 8.红外线感应器 9.控制面板(带有玻璃罩)
10.地脚螺栓(M12) 11.进口闭门器

可选配件：

- 1.全不锈钢箱体 2.不锈钢内壁 3.紫外线杀菌灯 4.除静电装置 5.自动门装置

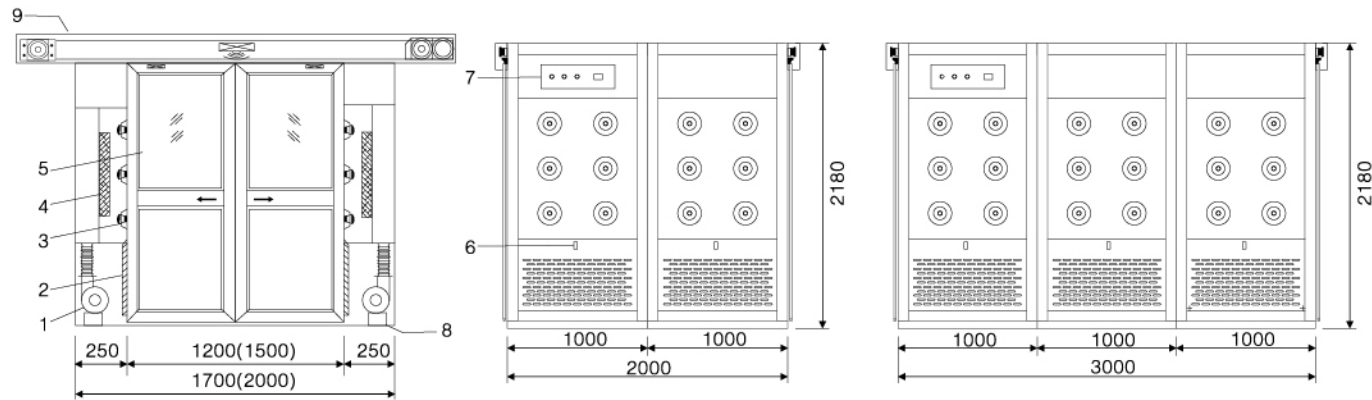
主要技术参数：

型号	ZKSJ-2000-2	ZKSJ-2000-3
外型尺寸(mm)	W1700xL2000XH2180	W1700xL3000XH2180
风淋区尺寸(mm)	W1200xL1860XH1980	W1200xL2860XH1980
喷嘴处风速(m/s)	18-22	
喷嘴数量	24	36
吹淋时间(s)	出厂设置为10S,10-99S(可调)	
箱体主材料	1.2mm冷轧钢板,表面静电喷塑	
门材料	不锈钢	
高效过滤器尺寸	610*610*69*4	610*610*69*6
过滤效率	99.99at0.3um	
风机功率(W)	750*4	750*6
LED灯功率	12*2	12*3
电源电压	380V50Hz	

注：可根据客户要求制作非标产品。



平移自动门货淋室



风淋室非洁净区往洁净区动作程序： 风淋室洁净区往非洁净区动作程序：

说明：

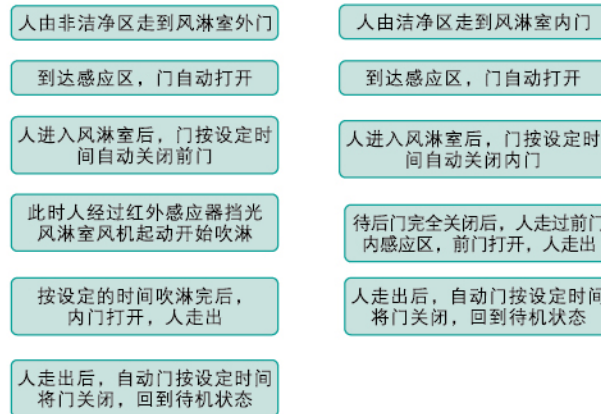
- 1.双速风机
- 2.初效过滤器
- 3.不锈钢喷嘴（带护网）
- 4.无隔板高效过滤器
- 5.钢化玻璃视窗
- 6.红外线感应器
- 7.控制面板（带有玻璃罩）
- 8.地脚螺栓（M12）
- 9.进口机构

可选配件：

- 1.全不锈钢箱体
- 2.不锈钢内壁
- 3.紫外线杀菌灯
- 4.除静电装置
- 5.暗藏门装置

开门方式可选用：

- 1.无线遥控开关
- 2.微波自动感应器
- 3.非接触式感应开关
- 4.接触型按钮开关

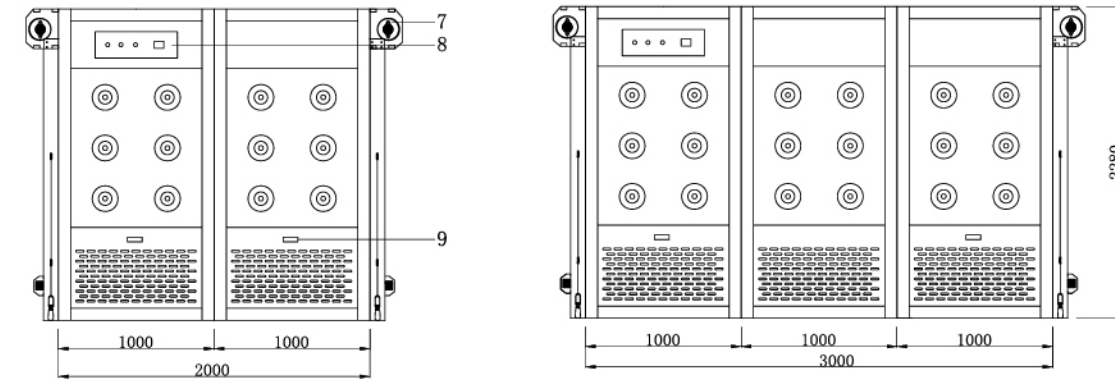


主要技术参数：

型号	ZKSJ-2000-2	ZKSJ-2000-3
外型尺寸(mm)	W2000xL2000XH2180	W2000xL3000XH2180
风淋区尺寸(mm)	W1200XL2000XH1980	W1200XL3000XH1980
喷嘴处风速(m/s)	18-22	
喷嘴数量	24	36
吹淋时间(s)	出厂设置为10S,10-99S(可调)	
箱体主材料	1.2mm冷轧钢板,表面静电喷塑	
门材料	不锈钢	
自动门机构	2套	门罩2套
高效过滤器尺寸	610*610*69*4	610*610*69*6
过滤效率	99.99at0.3um	
风机功率(W)	750*4	750*6
LED灯功率	12*2	12*3
电源电压	380V50Hz	

注：可根据客户要求制作非标产品。

快速卷帘门货淋室



说明：

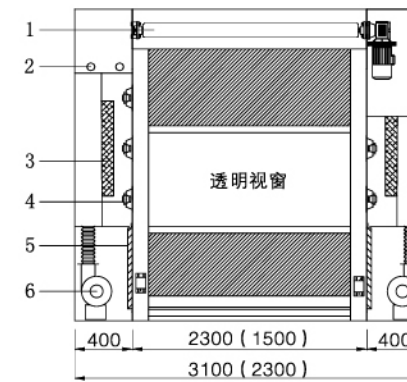
- 1.快速卷帘门
- 2.指示灯
- 3.高效过滤器
- 4.不锈钢风嘴
- 5.初效过滤器
- 6.双速风机
- 7.快速卷帘门专用电机
- 8.控制面板
- 9.红外感应器

风淋室非洁净区往洁净区动作程序： 风淋室洁净区往非洁净区动作程序：

- | | |
|-------------------------------|-------------------------------|
| 1.人由非洁净区走到风淋室外门 | 1.人由洁净区走到风淋室内门 |
| 2.到达感应区，门自动打开 | 2.到达感应区，门自动打开 |
| 3.人进入风淋室后，门按设定时间自动关闭前门 | 3.人进入风淋室后，门按设定时间自动关闭内门 |
| 4.此时人经过红外感应器挡光
风淋室风机启动开始吹淋 | 4.待后门完全关闭后，人走过前门内感应区，前门打开，人走出 |
| 5.按设定的时间吹淋完后，内门打开，人走出 | 5.人走出后，自动门按设定时间将门关闭，回到待机状态 |
| 6.人走出后，自动门按设定时间将门关闭回到待机状态 | |

开门方式可选用：

- 1.无线遥控开
- 2.微波自动感应开关
- 3.非接触式感应开关



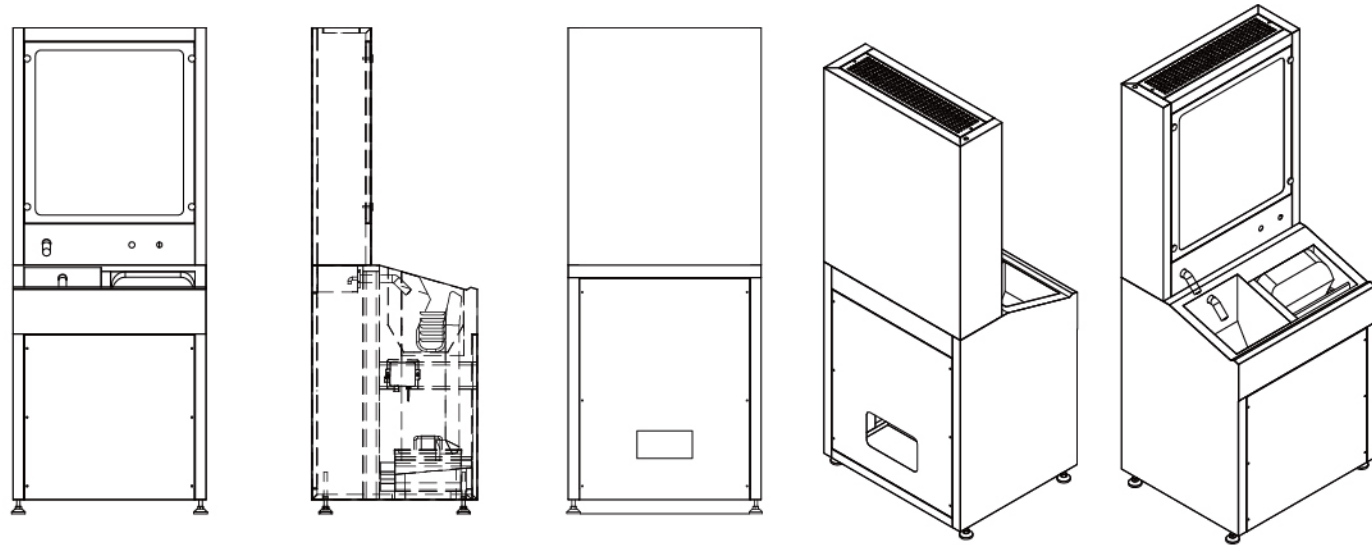
主要技术参数：

型号	ZKSJ-2300-2	ZKSJ-2300-3
外型尺寸(mm)	W2300xL2000XH2280	W2300xL3000XH2280
风淋区尺寸(mm)	W1500XL2000XH1980	W1500XL3000XH1980
喷嘴数量	24	36
吹淋时间(s)	出厂设置为10S,10-99S(可调)	
箱体主材料	1.2mm冷轧钢板,表面静电喷塑	
门护罩材料	201#/304#镜面/砂光不锈钢板	
高效过滤器尺寸	610*610*69*4	610*610*69*6
过滤效率	99.99at0.3um	
风机功率(W)	750*4	750*6
LED灯功率	12*2	12*3
电源电压	380V50Hz	

注：可根据客户要求制作非标产品。



全自动洗手烘干机



- | | |
|----------------------------|------------------|
| 1.吹风感应器方形欧姆龙 | 9.初效过滤器 |
| 2.加热器1500W | 10.梳装镜子 |
| 3.高效过滤器 250X305X69mm 效率H13 | 11.不锈钢壳体 |
| 4.管道式单筒净水器 4分 | 12.工作、电源指示灯及急停开关 |
| 5.风机 CY205AN2P261 | 13.不锈钢洗手盘 |
| 220V 50Hz 370W 风量2510m³/h | 14.前检修门 |
| 6.电器控制 | 15.不锈钢带胶脚杯 |
| 7.吹风风口,304不锈钢 | 16.中科圣杰商标 |
| 8.自动感应水龙头 | |

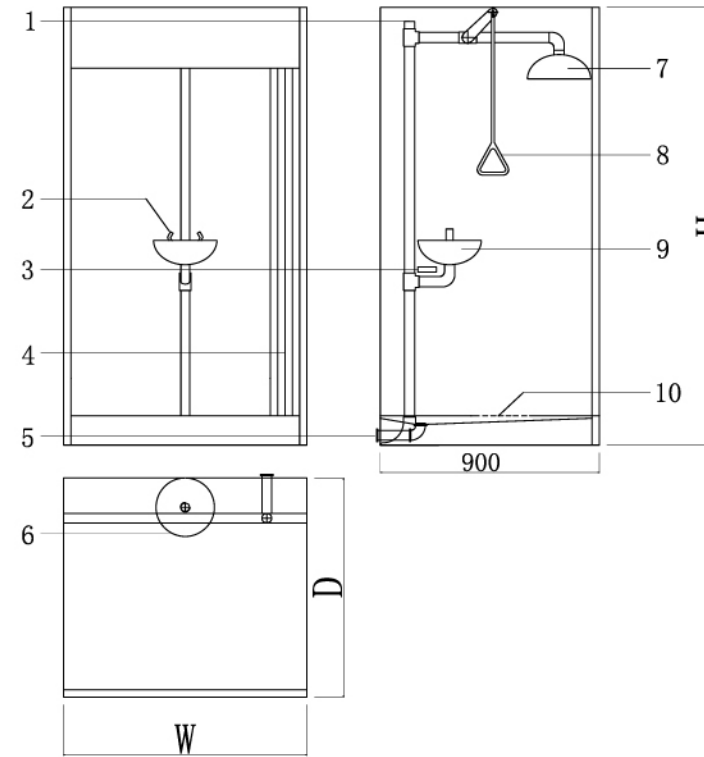
配置说明:

- 控制
 - 手伸入自动感应水龙头时自动给水,感应距离25cm,水过滤器提供纯净水;
 - 手伸至喷嘴下方时自动吹出经高效过滤器,过滤后的洁净热风,风速可调.
 - 停电后仍可自动给水.
- 材质

整体SUS304不锈钢制作,洗手盆面板无缝焊接
- 梳装镜子,方便人员整洁衣饰.



紧急洗眼冲淋房



说明:

- | | |
|------------------|-----------|
| 1.进水口 | 6.底盘 |
| 2.6610复合式紧急冲淋洗眼器 | 7.喷淋喷头 |
| 3.手压式调节开关 | 8.手拉式喷淋开关 |
| 4.PVC防静电门帘 | 9.洗眼盆 |
| 5.出水口 | 10.网孔漏水底板 |

产品特征:

- 用于清洗眼部、面部、手部等部位
- 洗眼器开关球阀能在1秒内快速启动
- 淋浴喷头120--180升/分钟 洗眼器喷头 12升/分钟
- 具有良好的抗油性、防酸、防碱、盐溶液等性能
- 适合安装在电子行业净化车间使用,和需要将污水集中处理的场地。
- 冲淋房内有冲淋喷头及洗眼喷头,底部有集水盘和排污接口。
- 喷头采用高密度ABS材质/304不锈钢,内置不锈钢过滤网,可过滤水中杂质
- 洗眼盆高度适宜,孔位高度与角度完全依照面部比例设计,双水孔出水设计符合人体工程学原理
- 用缓压原理,使喷出的水流更温和,在使用过程中不会因水流过激伤害眼膜与眼睛内部的神经,
- 主体材质304优质不锈钢材质亮黄色ABS涂层,涂层厚度为3mm(含垂帘及水盘)配备踏板,手脚联动,更加方便快捷.踏板为碳钢材质。操作简便,强度高,结构牢固



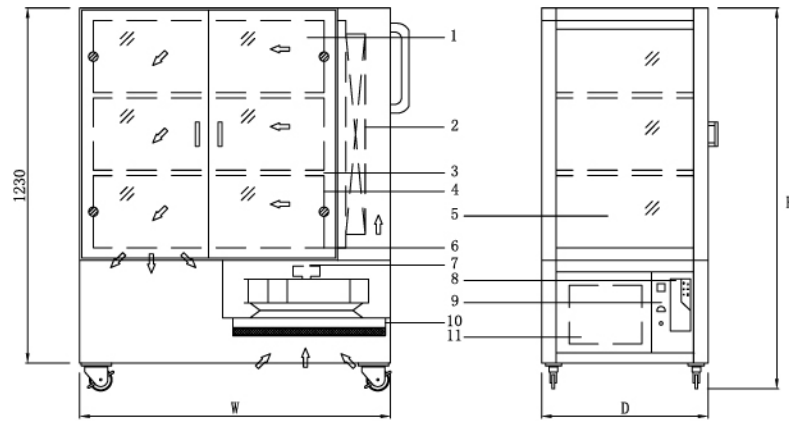
主要技术参数:

型号	ZKSJ-X-1
外型尺寸(mm)	1000*900*2260
进水口尺寸(mm)(W×D×L)	40
出水口尺寸(mm)(W×D×L)	40
洗眼盆头消耗(L/min)	12
淋浴喷头消耗(L/min)	120~180
底盘尺寸(mm)	240

注:可根据客户要求定制,具体要求欢迎咨询我公司。

移动式洁净采样车

用于医药、生物、点子等不可污染之物品的转移，能有效的避免这些物品在移动过程中受到污染。

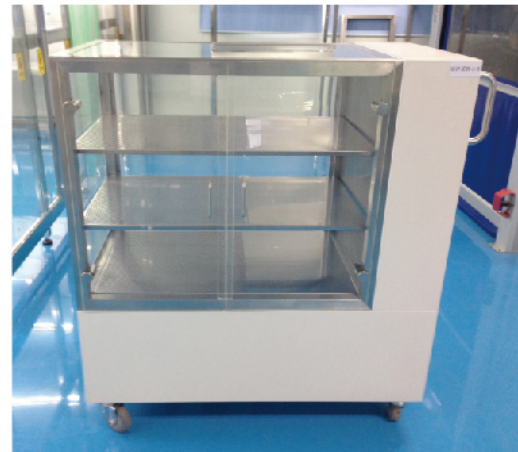


说明：

- | | | |
|---------|-------|---------|
| 1.有机玻璃 | 5.观察窗 | 9.操作面板 |
| 2.高效过滤器 | 6.台面 | 10.预过滤器 |
| 3.隔板 | 7.风机 | 11.蓄电池 |
| 4.出风网板 | 8.UPS | |

产品特点：

- 工作区域采用不锈钢框架内镶无色透明玻璃，结构新颖、便于观察。
- 自备可充电直流电源，实现小车的无线化，充电8~12小时可连续工作2~3小时。
- 水平单向流送风方式，保证每层搁架上的物品在洁净气流的保护中，有效防止物品的污染。
- 适用可变速送风系统，风速可高、低两档进行调节，运行可靠、低耗节能。
- 市电和逆变电池可交替使用，灵活方便，安全可靠。
- 可选配压差计，实时显示高效过滤器两端压差。
- 可选配PAO接口，进行高效过滤器泄露验证，满足GMP规范要求。



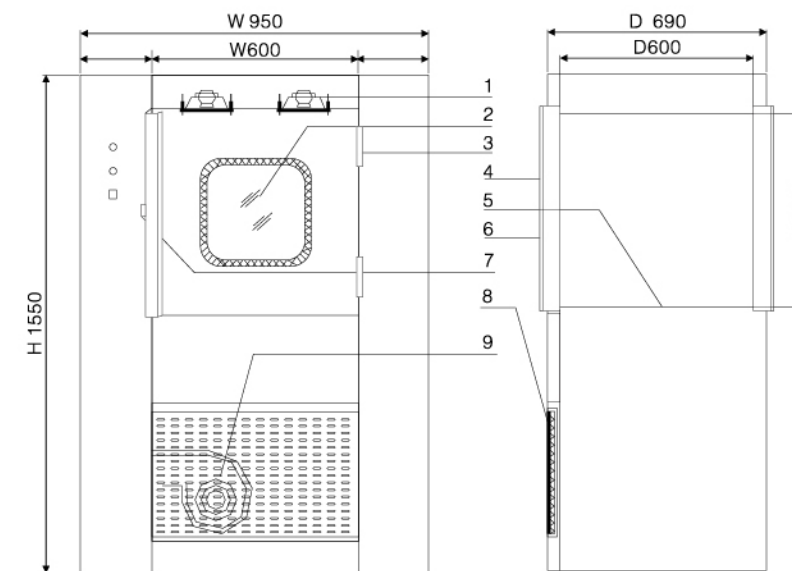
主要技术参数：

型号	ZKSJ-YD-1000
洁净等级	5 (100级)
过滤效率	≥99.99% (@≥0.3 μm)
平均风速 (m/s)	≥0.3
噪声 (dB(A))	≤60
电源	~220V ± 22V、50Hz ± 1Hz
额定功率	300
电容容量 (AH)及数量	38 × ②
工作区尺寸 (mm) (W × D × H)	840 × 600 × 670
外型尺寸 (mm) (W × D × H)	1175 × 633 × 1230

注：可根据客户要求制作非标产品。

风淋传递箱

风淋式传递窗是根据风淋室的型式设计而成，风机迅速的将气吹出经过高效过滤器变成洁净的空气，洁净的空气由不锈钢喷淋喷射出后气流速度高达20M/S以上，可有效的迅速的清除物体表面附着的尘埃粒子，循环风后经过初效过滤器双重过滤净化效果更著，使用性强。



说明：

- | | | | |
|---------|------|-------|-----|
| 1.风嘴 | 2.玻璃 | 3.合页 | 4.门 |
| 5.不锈钢洞板 | 6.拉手 | 7.电子锁 | |
| 8.初效网孔板 | 9.风机 | | |

可选配件：

- | | | |
|-------|--------|---------|
| 1.气压表 | 2.对讲装置 | 3.加紫外线灯 |
| 4.滚筒 | | |

主要技术参数：



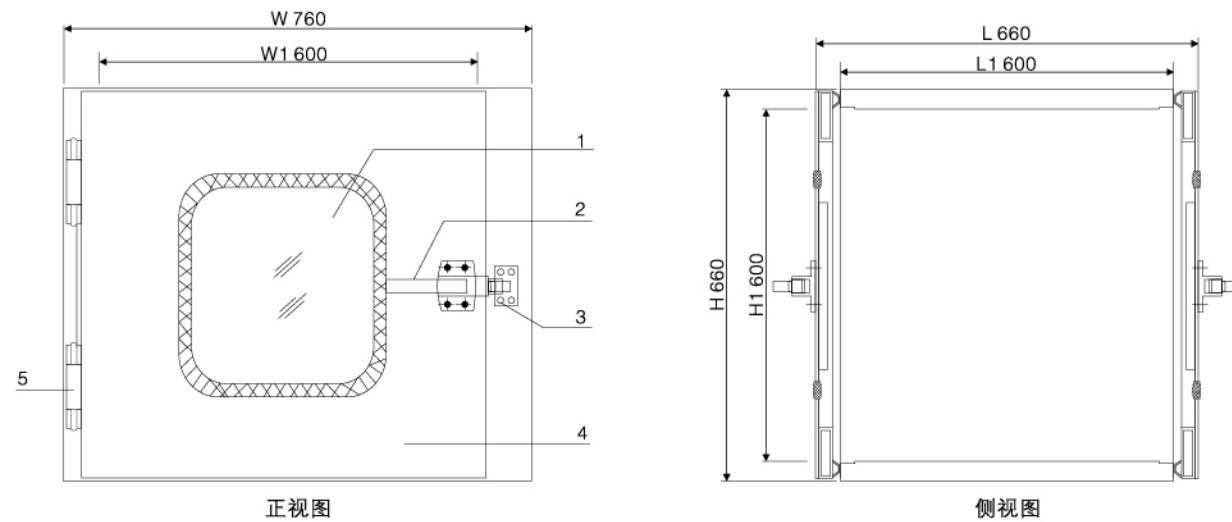
型号	风淋传递箱
外型尺寸(mm)	W950xD690xH1550
风淋尺寸(mm)	W600xD600XH600
风口处风速(m/s)	18-22
喷嘴数量	4
吹淋时间(s)	出厂设置为10S, 10-99S (可调)
箱体主材料	箱体冷轧钢板, 内壁不锈钢
高效过滤器尺寸	484X484X120mm
过滤效率	99.99@0.3um
风机功率(W)	750
电源电压	380V50Hz

注：可根据客户要求制作非标产品。

普通传递箱

传递箱是防止污染最有效的设备。其特点是双门互锁，有效的减少工作人员因运送物品进入净化房的次数，防止外部空气污染净化房。成套设备经济实惠，为净化房最佳的中转达装置。

本设备广泛应用于微细科技、生物实验室、制药厂、医院、食品加工业、LCD、电子厂等等一切需要空气净化的场所。



说明：

1.有机玻璃 2.拉手 3.机械锁 4.门 5.合页

可选配件：

1.对讲装置 2.不锈钢材料 3.加紫外线灯 4.滚筒

主要技术参数：

产品型号	机械互锁	电子互锁
外部尺寸(mm)	W760XD660XH660	W800XD690XH740
内部尺寸(mm)	W600XD600XH600	W600XD600XH600
电源电压	—	220V, 50Hz
箱体材料	冷轧钢板	
内壁材料	不锈钢	
外观颜色	白色	
箱体表面	喷塑	

注：可根据客户自向需要,选择以上特别设计方案

垂直流洁净工作台

垂直流洁净工作台采用垂直单向流净化原理的气流形式，将低噪音离心风机、静压箱、高效过滤器结合单独一体的单元式结构。本产品可以采用分离式工作台减少震动影响。

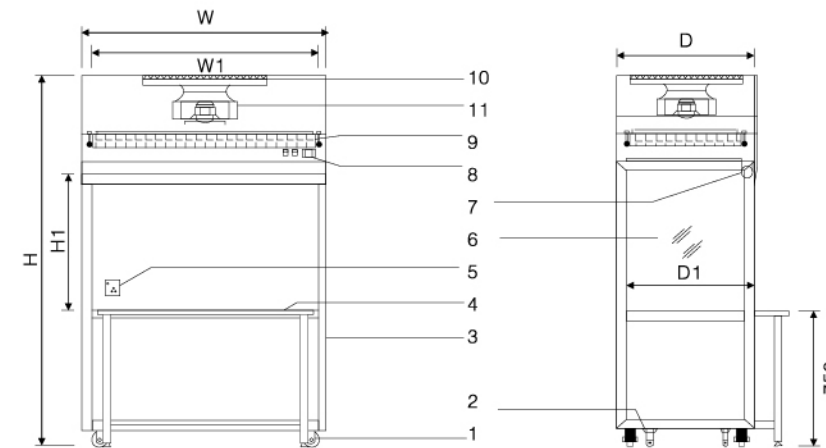
它是一种提供局部高洁环境通用性较强的空气化设备，它的使用对改善工艺条件有良好效果，提高产品质量和增大成品率。

特点：

- 洁净度CLASS100符合ISO1466-1国际标准
- 采用可调风量低噪音风机系统，保证工作区风速始终处于理想状态
- 箱体钢板静电喷涂光亮平整，操作台面为304不锈钢。

说明：

- 1.带刹脚轮 2.脚杯 3.支架 4.不锈钢台面
- 5.工业插座 6.透明玻璃 7.日光灯 8.控制开关
- 9.高效过滤器 10.初效过滤器 11.离心风机



主要技术参数：

型号	ZKSJ-1000	ZKSJ-1350	ZKSJ-1640	ZKSJ-1950
外型尺寸(mm)	W1000xL650XH1750	W1350xL650XH1750	W1640xL650XH1750	W1950xL650XH1750
风淋尺寸(mm)	W820XL610XH600	W1270XL610XH600	W1560XL610XH600	W1870XL610XH600
风量 (m/h)	900	1100	1500	1800
风速 (m/h)	0.45m/s ± 20%			
净化级别	100级 (ISO14644-1国际标准)			
高效过滤器效率	99.99% @ 0.3um			
高效过滤器尺寸	880X570X69	1170X570X69	915X570X69 610X570X69	915X610X69
高效过滤器数量	1	1	1-1	2
工作台震动半峰值	工作台和整体框架分为离式无震动影响 (可选)			
工作台面材质	304砂光不锈钢			
噪声	< 50dB	< 50dB	< 50dB	< 50dB
噪声测试位置	距离工作台正前方20cm,地面高1.2m处			
电源电压	220VAC 50Hz			
适用人数	1	1-2	2-3	3-4

水平流洁净工作台

水平流洁净工作台广泛适用于电子、国防精密仪器、仪表、生物制品、食品、无菌微生物检验、植物组培接种等行业等需要局部洁净工作环境的科研和生产部门。

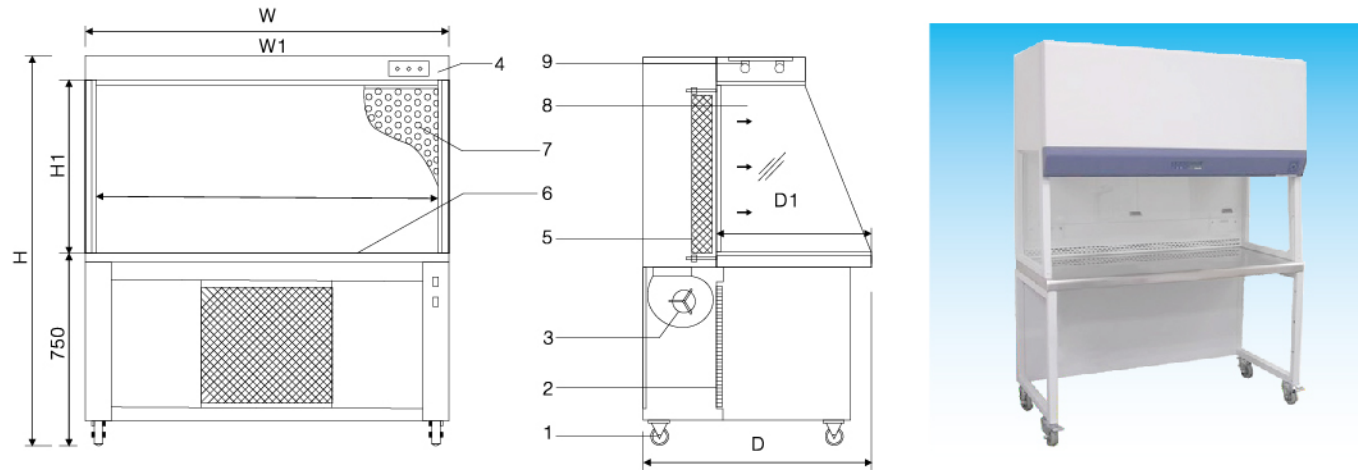
它是一种提供局部高洁环境通用性较强的空气净化设备，它的使用对改善工艺条件有良好效果，提高产品质量和增大成品率。

特点：

- 洁净度CLASS100符合ISO1466-1国际标准
- 水平流形，开放式台面，操作方便
- 采用可调风量低噪声风机系统，保证工作区风速始终处于理想状态
- 箱体钢板静电喷涂光亮平整，操作台面为304不锈钢

说明：

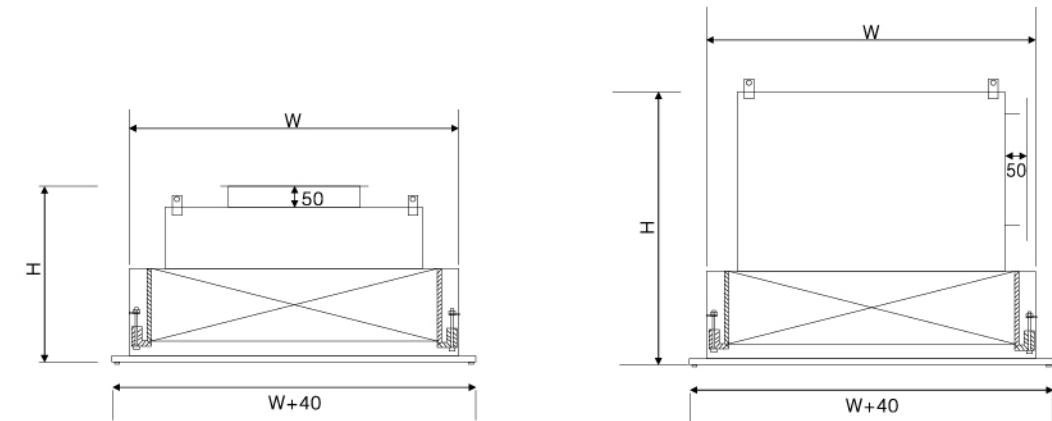
1. 带刹脚轮
2. 初效过滤器
3. 离心风机
4. 控制开关
5. 高效过滤器
6. 不锈钢台面
7. 网孔散流板
8. 透明玻璃
9. 洁净日光灯



主要技术参数：

型号	ZKSJ-1000	ZKSJ-1350	ZKSJ-1600	ZKSJ-1900
外型尺寸(mm)	W1000xL740XH1460	W1350xL740XH1460	W1600xL740XH1460	W1900xL740XH1460
工作区尺寸(mm)	W980XL480XH610	W1285XL480XH610	W1580XL480XH610	W1880XL480XH610
风量 (m/h)	900	1200	1500	1800
风速 (m/h)	0.45m/s ± 20%			
净化级别	100级 (ISO14644-1国际标准)			
高效过滤器效率	99.99% @ 0.3um			
高效过滤器尺寸	915X610X69	1220X10X69	915X610X69 610X610X69	915X610X69
高效过滤器数量	1	1	1-1	2
工作台面材质	304砂光不锈钢			
噪声	< 50dB	< 50dB	< 50dB	< 50dB
噪声测试位置	距离工作区正前方20cm,地面高1.2m处			
电源电压	220VAC 50Hz			
适用人数	1	1-2	2-3	3-4

高效送风口



主要技术参数：

型号		额定风量 (m³/h)	高效过滤器尺寸 宽X高X深	外型尺寸 W×L×H/h	风管法兰尺寸 A×B	吊顶开孔尺寸 W×L	重量 (kg)
ZKSJ-320A	ZK-320B	500	320×320×90	370×370×500/400	200×200	380×380	~20
ZKSJ-484A	ZK-484B	1000	484×484×90	534×534×500/400	320×200	544×544	~26
ZKSJ-610A	ZK-610B		610×610×69	660×660×500/400	320×200	670×670	~30
ZKSJ-726A	ZK-726B		726×484×90	776×534×500/400	400×200	786×544	~35
ZKSJ-630A	ZK-630B	1500	630×630×90	680×680×550/400	320×250	690×690	~40
ZKSJ-915A	ZK-915B		915×610×90	965×660×550/400	500×250	975×670	~40
ZKSJ-968A	ZK-968B	2000	968×484×90	1018×534×500/400	500×200	1028×544	~50
ZKSJ-1220A	ZK-1220B		1220×610×90	1270×660×550/400	630×250	1280×670	~55
ZKSJ-945A	ZK-945B		2200	945×630×120	995×680×550/400	500×250	1005×690
ZKSJ-1260A	ZK-1260B	3000	1260×630×90	1310×680×550/400	630×250	1320×690	~60

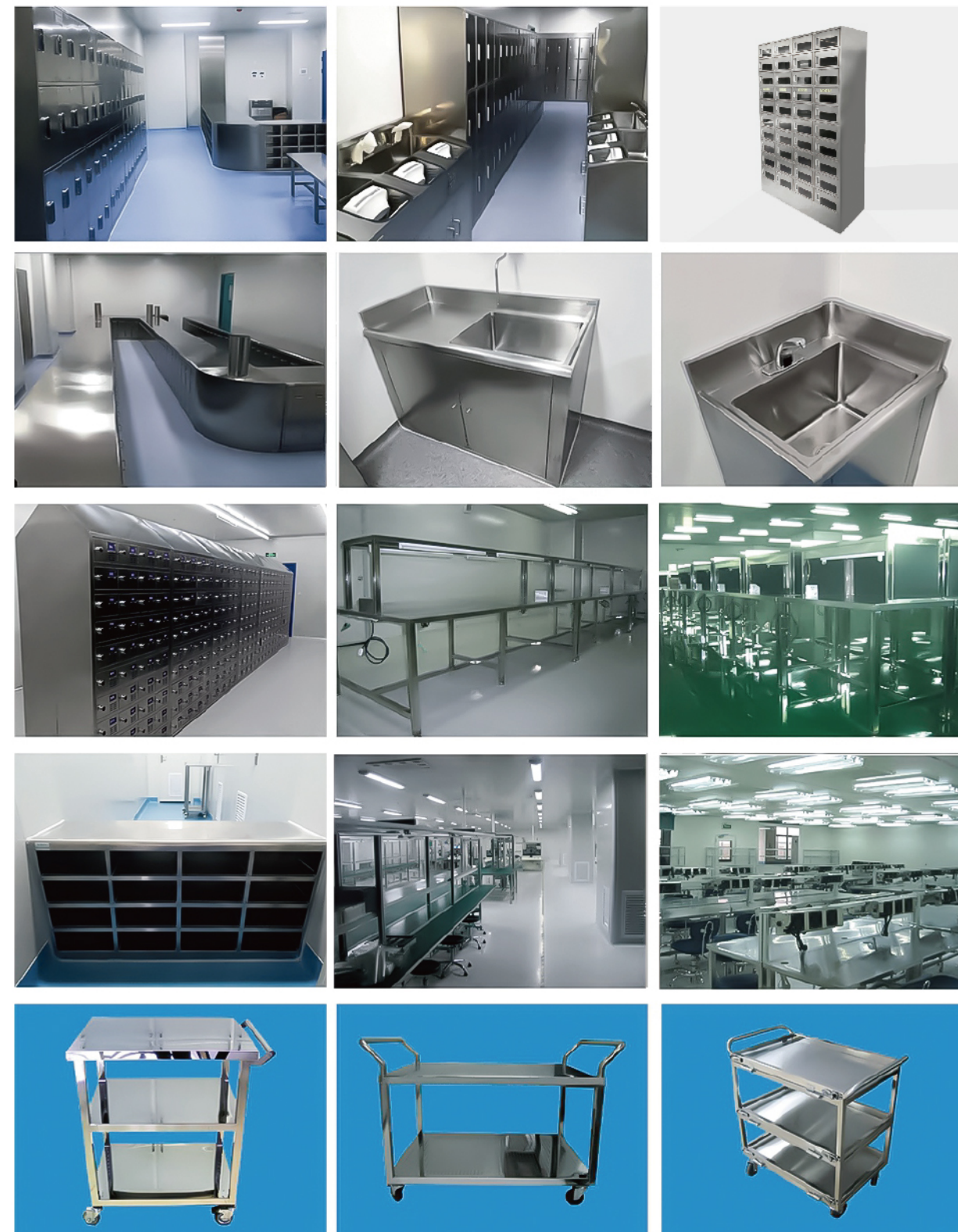
注：1.用户如需要箱体内贴保温层，请在合同上注明。 2.如需凸型散流器请注明。

洁净储存衣柜

洁净储存衣柜用于存放、悬挂无尘服，保持无尘服的清新干净。防止外界空气的再污染。并可选装紫外线灯用于杀菌。



不锈钢制品系列



洁净棚

洁净棚工作站是为最快速方便建立的一座简易洁净室，其具备多种洁净等级及空间搭配可以根据使用需求设计制作，因此其简便运用弹性大安装容易且施工期短以及可移性为其主要特点，同时中针对在一般等级的洁净室中局部地区需要高洁净度的地方做局部增设以降低成本。



超大型洁净棚

超大型洁净棚工作站是专门为快速建设高洁净度的简易洁净室而设计的，具备建设周期短，成本低，维护简单，可重复利用，可通过增减FFU数量来提高洁净度等众多优点，越来越多地应用到各种大型电子厂、食品包装等行业。



移动式自净器

移动式自净器外壳全部采用冷轧钢板，烤漆，自身自带风机，初效过滤网、送风静压箱、高效过滤器和均流板。采用可变风量风机系统，多档调速。自净器的出风口端可达到高洁净度的局部环境，可与有关设备配套使用。空气自净单元底部设带刹脚轮和可调节脚杯，可按要求移动到所需位置后固定。

特点：

- 操作方便简易，移动方便，特别适用于洁净区域经常变动的场所
- 配以可调式铝合金出风、回风口。风量可按需要调节大小。



主要技术参数：

型号	ZKSJ-ZJQ-01	ZKSJ-ZJQ-02	ZKSJ-ZJQ-03	ZKSJ-ZJQ-04
外型尺寸(mm)	700×450×1600	700×550×1600	700×500×1800	700×600×1800
高效过滤器规格	610×610×69	610×610×120	610×810×69	610×810×120
过滤效率	99.99%@0.3um			
额定风量	1200m³/h		1800m³/h	
功耗	300W		260W	
风速	0.4~1.5m/s			
电源	220V 1Φ 50Hz			
其它	配单层铝金百叶			
材质	优质冷轧钢板喷漆			
重量	约65kg	约75kg	约90kg	约110kg

通道式鞋底清洁机

产品概括：

该鞋底清洁机采用先进的毛刷结构技术和独特的水循环清洗技术相结合，快速清除鞋底尘粒，使用人员从设备上通过鞋底即可得到有效的清洁。清洁快捷高效、节能环保。一次投入，长期使用，有效的降低了生产成本。适合安装在各种入口处，将鞋底污染物彻底隔绝在外，可靠有效地保证了企业的卫生环境质量。

该鞋底清洁机主要为汽车、电子、食品、医药器械等制造企业提供鞋底污染解决方案。可根据各种不同的使用环境定制组合，最大限度的满足使用需求。智能化工作，全自动感应开关，可有效节约能源，无需专人看管，降低管理成本。

设备安全防范及事故预防：

- 一、该设备是根据前沿技术标准及公认安全条例生产出来的。但是，使用该设备时仍然会对人身造成危险，或引起该设备和其他物品的损坏。
 - 必须在完好的技术状态下使用该设备，且要遵守操作说明书，按照其用途，小心且谨慎地使用。
 - 该设备仅适于清洁平底鞋鞋底。任何其他用法或滥用均属于违反用途。对于使用不当造成的损害，制造商/供应商将不承担任何责任；用户本人承担其风险。
 - 遵守操作说明书，包括遵守生产商给出的维修建议/规定，也是规范使用的组成部分。

二、安全提示

- 请您仅执行本操作说明书中描述的操作。
- 该设备适用于电压为220V的交流电源。它必须连接到电源插座并接触地线。
- 该设备不能在爆炸性气体环境中工作。
- 该设备不能在高压电线附近工作。
- 该设备及其零部件在工作中会发热。请勿在运行时触碰，更换耗材或拆解前需等待冷却。
- 该设备上有不同的标识危险的警告提示贴签。请勿清除警告提示贴签，否则可能无法识别危险。
- 其它工作职能由受过培训的专员和客服技术人员来完成。
- 为确保安全，老人需在他人的陪同下小心使用本设备，小孩禁止使用本设备。
- 任何人禁止在设备上玩耍、坐、卧。
- 避免物品掉进鞋底清洁机，以免造成设备损坏或过滤网和水泵堵塞。
- 使用时请站立，要注意避免衣服、头发、饰品等个人用品与外露的旋转部件接触。
- 在设备工作时，禁止身体任何外露部位接触鞋底清洁机。

设备运行调试：

- 打开脚踏板，确认水位是否保持在MAX刻度处；
- 设备通电后确认感应器灯是否亮起；
- 遮挡一次感应器，确认设备是否能正常工作，毛刷是否正常运行；
- 取消遮挡感应器，确认设备是否15秒左右后能自动停止；
- 按下排水按钮，查看是否能正常排水。

设备作业前的准备工作：

- 确认设备是否通电；
- 确认水位是否保持在MAX刻度处并确认水足够干净；
- 确认吸水海绵是否保持在半干状态；
- 确认设备能正常工作



鞋底清洁机

设备技术参数：

规格	外形尺寸	清洗区尺寸	吸干区尺寸	净水温度	水箱容量
QJ-E18	1838*768*135mm	1110*530mm	370*515	0~40℃	30L

工作电压	电机功率	水泵电流	水泵电压	水泵功率	运行噪音	最大承重	设备净重
220V	180W	0.5A	220V	100W	< 60db	400KG	90KG

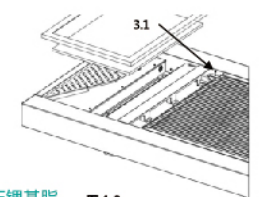
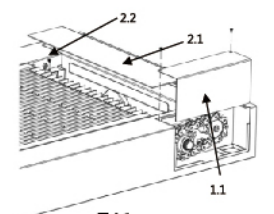
设备安装调试：

连接电源：AC 220V/50Hz。

1. 确认设备、排补水是否通电：接通电源（接地线），确保漏保护插头开关已打开；确保排补水通电正常，指示灯亮；
2. 加水：打开脚踏板，注入清洁用水，水位保持在MAX刻度处；
3. 设备启动方式出厂已经设置为自动感应。

设备安装调试：

1. 传动链条保养(如图3-1)
 - ① 打开传动链条检修板(1.1)；
 - ② 在链条上加注适量润滑脂。
2. 传动轴承保养(如图3-1)：
 - ① 打开传动轴盖板(2.1)；
 - ② 取出加油口密封螺丝(2.2)，加注适量润滑脂后，复位加油口密封螺丝和传动轴盖板即可。
3. 从动轴轴承保养(如图3-2)：
 - ① 打开脚踏板；
 - ② 取下从动轴盖板；
 - ③ 退出加油口密封螺丝(3.1)，加入适量润滑脂（建议使用二硫化钼极压锂基脂）后，复位加油口密封螺丝和从动轴盖板即可。



注意：保养周期为三个月一次，润滑脂建议使用二硫化钼极压锂基脂
警告！设备所有保养必须在断电的情况下进行

教育训练：

1.请参照图2-1 标示的方向先后通过清洁区和吸干区。通过吸干区停留 2 秒，便能有效清洁鞋底。如停留时间适当增加，清洁效果更佳。

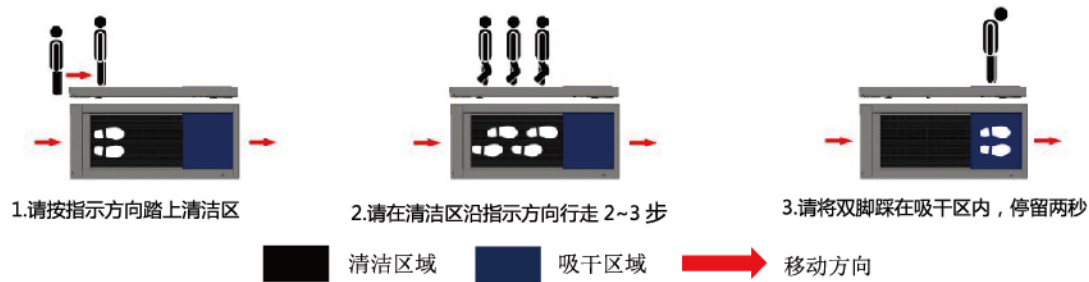


图 3-3

2.清洁吸水垫

每天清洁吸水海绵一次，清洁频率可视实际情况作调整，以保证吸水海绵的洁净和吸水效果。清洗后将吸水海绵挤干（半干状态下吸水效果最佳），以免吸水海绵损坏。如长时间不用，请将吸水海绵用塑料膜密封保存。

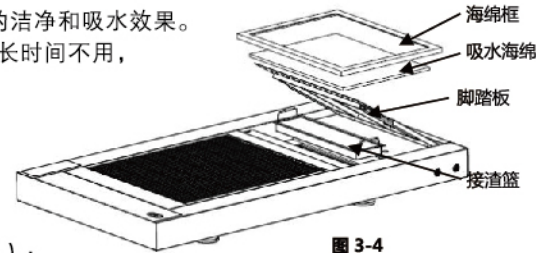


图 3-4

3.清洁水槽（图3-4）

- ① 揭开海绵框，打开脚踏板，用支撑杆支撑好脚踏板；
- ② 提取接渣篮，在水池下面用水冲洗把网上渣子泥沙清洗干净；
- ③ 按下排水开关按钮进行排水（排水时建议搅动水槽内的水，污垢清洁更彻底）；
- ④ 确认水排完后，放回接渣篮，盖上脚踏板，铺好吸水海绵及海绵框；
- ⑤ 注入清洁用水，水位保持在MAX刻度处，注水完成后可正常使用。

4.调节毛刷（图4-1）

当设备正常运行时，毛刷不工作，则需要手动调节毛刷张紧螺丝。

- ① 断开设备电源，打开脚踏板，用支撑杆顶住；
- ② 取下从动轴盖板，找到毛刷张紧螺丝，按照顺时针方向适当用力拧紧；
- ③ 注意两侧一共4个张紧螺丝都需要保持调节一致，以保证调节后设备能正常工作；
- ④ 接通电源，检查毛刷是否正常工作；若毛刷仍然不工作，请按照上述步骤调节毛刷张紧螺丝直至毛刷正常工作。

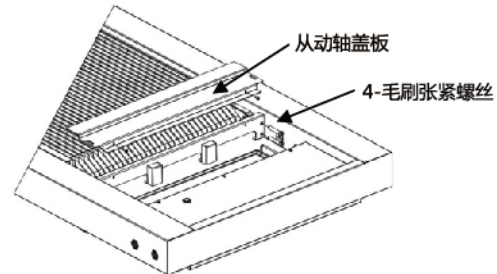


图 4-1

配件清单：

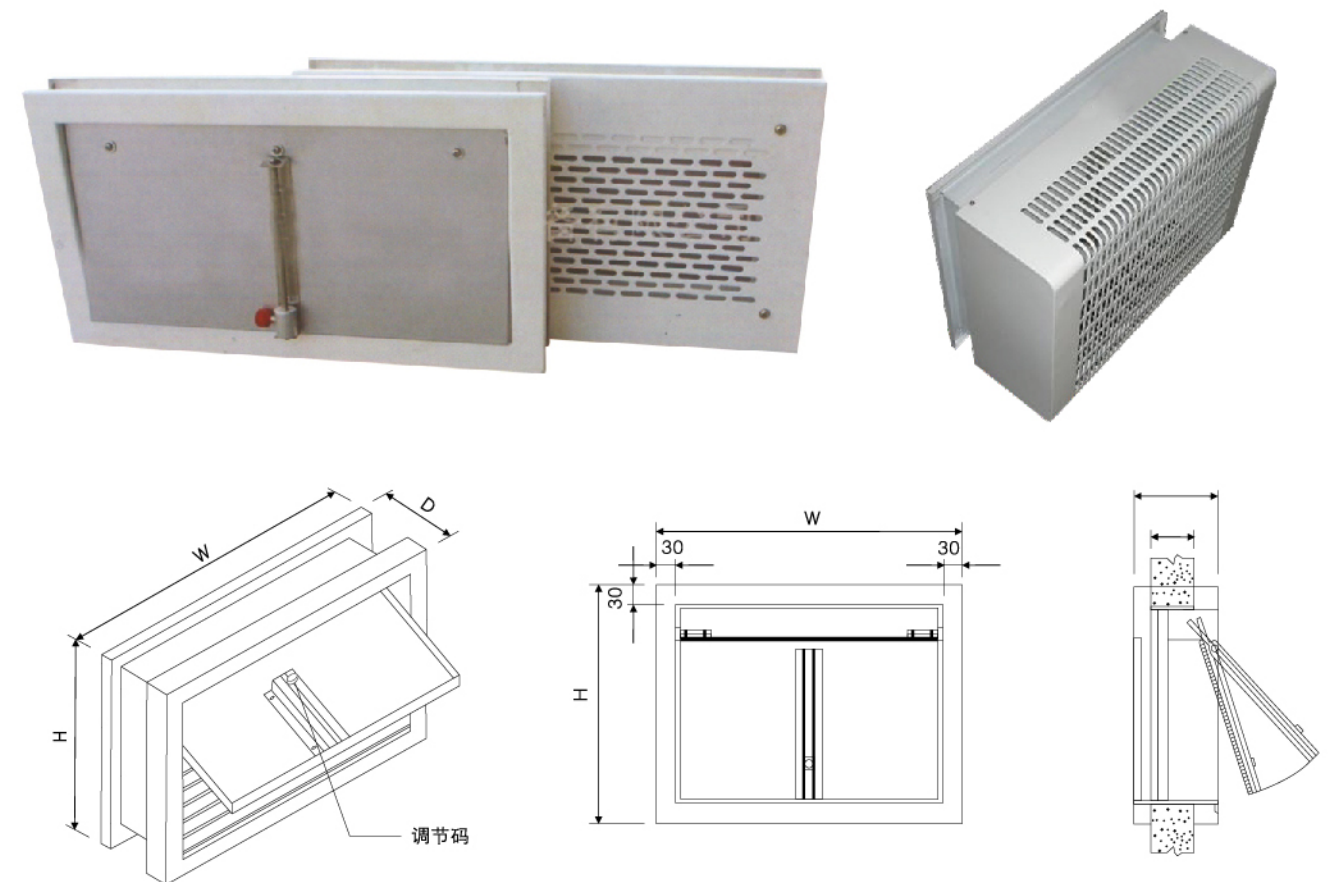
物品名称	数量	备注
鞋底清洁机主机	1	
防漏电保护电源插头	1	
高分子吸水海绵	2	
排水软管	1	长度2米
鞋底清洁机产品说明书	1	
鞋底清洁机产品保修卡	1	
鞋底清洁机产品合格证	1	
清洁刷	2	
六角螺丝扳手	2	
锂基润滑脂	2	定期往轴承内注入润滑脂

售后服务：

问题	原因	原故障排除
设备不工作	电源插座松动	检查插头是否正常接通。
	电源开关为OFF	检查电源开关是否为ON。
	感应器被灰尘挡住	检查传感器指示灯（红色灯）是否亮，擦拭脏污即可。
毛刷不工作	毛刷松动	手动调节毛刷（见日常维护第4点）。
设备不排水	水泵进空气	把排水按钮松开，过几秒再重新按下排水按钮
设备异响	水位过低，水泵进空气	确保设备水位处于正常工作水位
	在无人通过的情况下设备持续工作	感应器被遮挡

泄压阀

实用而多功能的余压阀用于净化房，它用来保持和平衡净化房及可控环境的实际气压。其工作原理：当净化房内气压超过标准气压时，减压阀门自动打开，当低于标准气压时，阀门恢复关闭状态，从而起到平衡气压的作用。防止净化房间内因气压的挤压而引起的噪音及可能性的爆裂。



行业规范

美国联邦标准 (USA Federal Standard) 209E (1992年)

洁净度级别	粒径 (um)				
	0.1	0.2	0.3	0.5	5.0
1	35.0	7.50	3.00	1.00	NA
10	350	75.0	30.0	10.0	NA
100	NA	750	300	100	NA
1000	NA	NA	NA	1000	7.0
10000	NA	NA	NA	10000	70.3
100000	NA	NA	NA	100000	700

中国药品生产洁净室 (区) 的空气洁净度标准

洁净度级别	尘埃最允许数/平方米		微生物最大允许数	
	≥0.5um	≥5um	浮游菌个/立方米	沉降菌个/皿.30min
100	3500	=0	5	1
10000	350,000	2,000	100	3
100000	3,500,000	20,000	500	10
300000	10,500,000	61,800	NA	15

国家药品监督管理局1999年8月1日发布实施

基于=0.5um粒径的各国洁净度等级近似对照表

个/M ³ ≥0.5um	ISO 14644-1(1999)	US 209E(1992)	US 209D(1988)	EEC GGMP(1989)	FRANCE AFNOR(1981)	GERMANY VDI 2083(1990)	JAPAN JAOA(1989)
1	-	-	-	-	-	-	-
3.5	2	-	-	-	-	0	2
10.0	-	M1	-	-	-	-	-
35.3	3	M1.5	1	-	-	1	3
100	-	M2	-	-	-	-	-
353	4	M2.5	10	-	-	2	4
1,000	-	M3	-	-	-	-	-
3,530	5	M3.5	100	A+B	4,000	3	5
10,000	-	M4	-	-	-	-	-
35,300	6	M4.5	1,000	1,000	-	4	6
100,000	-	M5	-	-	-	-	-
353,000	7	M5.5	10,000	C	400,000	5	7
1,000,000	-	M6	-	-	-	-	-
3,530,000	8	M6.5	100,000	D	4,000,000	6	8
10,000,000	-	M7	-	-	-	-	-

洁净室及洁净区空气中悬浮粒子洁净度等级

空气洁净度等级(N)	大于或等于表中粒径的最大浓度限值(pc/m3)					
	0.1um	0.2um	0.3um	0.5um	1um	5um
1	10	2				
2	100	24	10	4		
3	1000	237	102	35	8	
4	10000	2370	1020	352	83	
5	100000	23700	10200	3520	832	29
6	1000000	237000	102000	35200	8320	293
7				352000	83200	2930
8				3520000	832000	29300
9				35200000	8320000	293000

国家标准GB50073-2001



TKSAGE

一次选择终生合作的战略合作伙伴